



## Unternehmenspräsentation

**umetec**  
*Umwelt- und Metalltechnik*

## Das Unternehmen

Der Baustoff Metall ist für Bauherren, Architekten und Planer immer interessanter und wird inzwischen überall eingesetzt: ob Hallenbau oder Sonderbauteile, intelligente Fassaden oder Solararchitektur, Zubehörteile für Windenergieanlagen – all dies sind umfassende Einsatzmöglichkeiten und Leistungen unseres Unternehmens. Wir liefern pünktlich, zuverlässig und zum besten Preis-Leistungs-Verhältnis. Immer mit dem konsequenten Ziel:

### Die beste Lösung für Kunden und deren Zufriedenheit.

Als Komplettanbieter planen, fertigen und montieren wir individuelle Lösungen aus Metall. In konstruktiver Zusammenarbeit mit den Kunden entwickeln wir individuelle, funktionelle und zukunftsorientierte Lösungen und sorgen somit dafür, dass Pläne konkrete Formen annehmen.

Dabei wird höchsten Wert auf Qualität in allen Bereichen gelegt. Um das zu erreichen, arbeiten die branchenerfahrenen Mitarbeiter mit neuester Computertechnik im Planungsbereich und mit moderner Technologie in der Herstellung. Wir setzen auf die Entwicklung und Umsetzung von qualitativ hochwertigen Lösungen für die unterschiedlichen Bauaufgaben der regionalen und überregionalen Wirtschaft, öffentlicher Auftraggeber und privater Bauherren mit hohem funktionellen Anspruch.

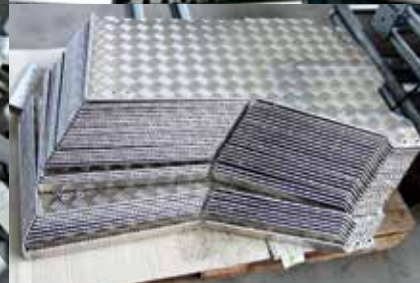
## Die Vorteile

- Erfahrung, Präzision und anerkannte Qualität über die gesamte Fertigungstiefe des Stahlbaus
- Planung, Fertigung, Transport und Montage
- exakte Terminierung und konsequente Umsetzung
- fundierte Beratung, sorgfältige Planung und fachgerechte Ausführung
- Umsetzung komplizierter Projekte, auch in schwer zugänglichen Bereichen und unter erschwerten Bedingungen
- Arbeitssicherheit auf hohem Niveau

## Die Referenzen

Die Firma umetec fertigt Metallkomponenten und Spezialbauteile für die Automobil- und Fahrzeugbranche, Mobilitäts- und Logistikunternehmen sowie Windkraft- und Solarindustrie.

## Verarbeitung von Aluminium, Edelstahl und Stahl



## Die Leistungen

Kunden aus den führenden Industriebranchen engagieren uns für komplexe Metallbauprojekte. Wir sind spezialisiert auf Sonderbauteile aus den Materialien Aluminium, Edelstahl und Stahl. Unsere Mitarbeiter sind hochqualifiziert. Die speziellen Montageteams errichten, selbst in großen Höhen, anspruchsvolle Bauprojekte. Unser Maschinenpark ist mit moderner Technik ausgestattet. Mit Mensch und Maschine bieten wir somit unseren Kunden höchste Qualität, individuelle Umsetzung und größtmögliche Flexibilität.

- Serienfertigung individueller Laser- und Kantbauteile
- Sonderbauteile für individuelle Kundenansprüche
- Fertigung nach Ihren Konstruktionsunterlagen
- Wartung und Service von Produktionsanlagen
- Terrassen-, Balkon- und Hallenbau

## Lasertechnik

Die aktuelle High-End-Generation der Lasermaschinen von der Firma TRUMPF erledigen komplexe Blechbearbeitungsaufgaben effektiv, produktiv und mit hoher Prozesssicherheit.

Filigrane Innen- und Außenkonturen werden mit glatter und gratfreier Kante lasergeschnitten. Somit können komplexe Aufträge in kleinen und größeren Stückzahlen wirtschaftlich hergestellt werden.

## Abkanttechnik

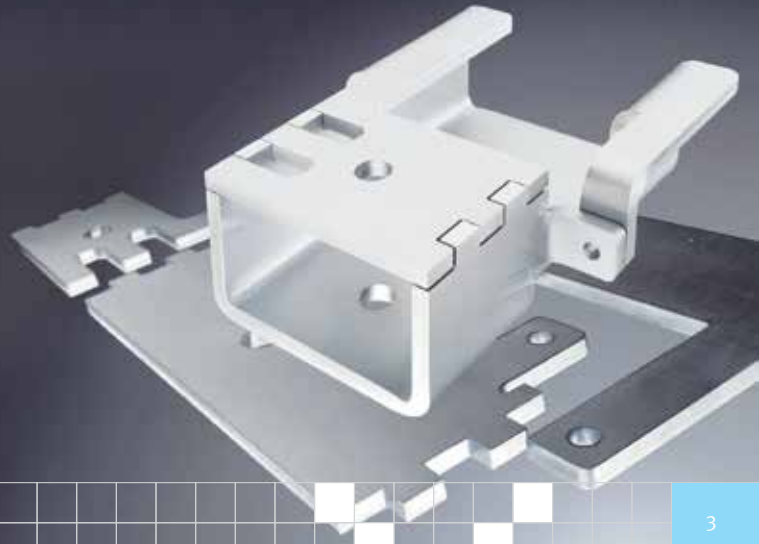
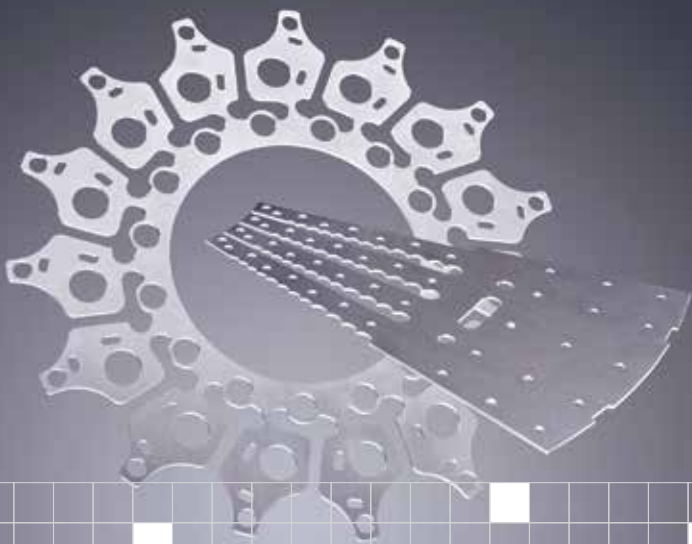
Die hochmodernen vollautomatischen Abkantpressen der Firma TRUMPF sind so flexible, dass wir mit ihnen gleich mehrere Aufgaben lösen können. Die Biegewinkel stimmen von Anfang an, egal ob wir große oder kleine, komplexe oder einfache Bauteilen fertigen. Selbst große hochschwenkende Bauteile können präzise gefertigt werden.

Wir produzieren in einem normgerechten und technisch hochmodernen Maschinenpark und mit qualifizieren Mitarbeitern, um den spezifischen Ansprüchen unserer Kunden gerecht zu werden.

Trumatic 3030 Lasertechnik



TruBend 5230 Abkanttechnik



Herausgeber:  
umetec GmbH & Co. KG

Copyright by umetec © 2013

umetec GmbH & Co. KG  
Marie-Curie-Straße 5  
16225 Eberswalde

Telefon +49(0) 33 34.52 64 44 0  
Fax +49(0) 33 34.52 64 44 2

E-Mail [info@ume-tec.de](mailto:info@ume-tec.de)  
Web [www.ume-tec.de](http://www.ume-tec.de)

